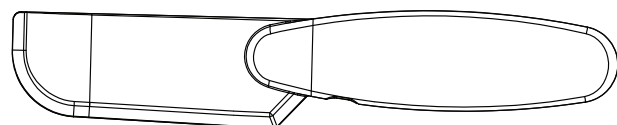
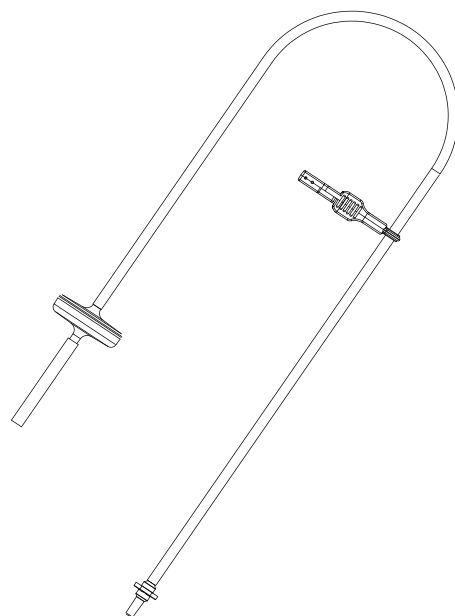
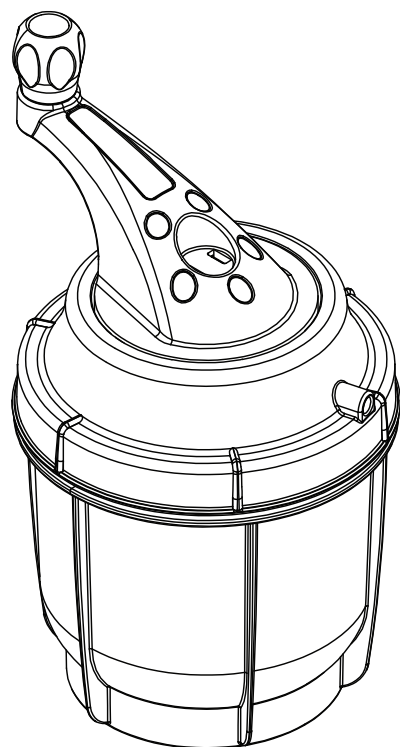


# OPTITWIST<sup>®</sup>

## VACUUM MIXING BOWL



# djo surgical<sup>®</sup>

REF 600-40-020



Manufacturer  
Fabricante



Recommended  
vacuum level  
Nivel de vacío  
recomendado



Do not re use  
No reutilizar



Do not use if  
package is damaged  
No usar si el embalaje  
está roto



Do not resterilize  
No volver a esterilizar



Use by  
Usar antes de



Caution consult  
instructions for use  
Atención ver las  
instrucciones de uso

STERILE R

Sterilized using  
gamma irradiation  
Esterilización  
utilizando  
radiación gamma

LOT

Batch Code  
Código del lote

REF

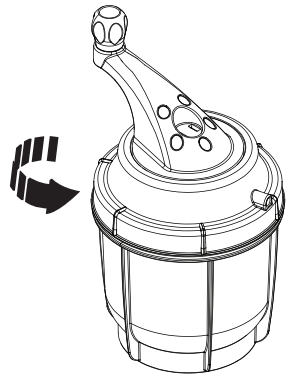
Catalogue Number  
Número del catálogo

Rx Only

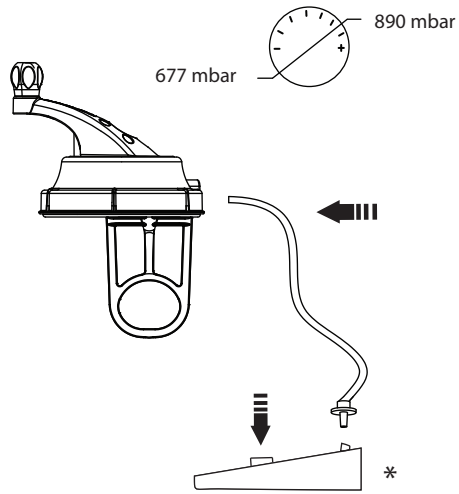
Caution: Federal law  
(USA) restricts this device  
to sale by or order on the  
order of a physician  
Precaución: La legislación  
federal (EE.UU) restringe  
la venta de este  
dispositivo a un médico o  
cuando este lo prescriba



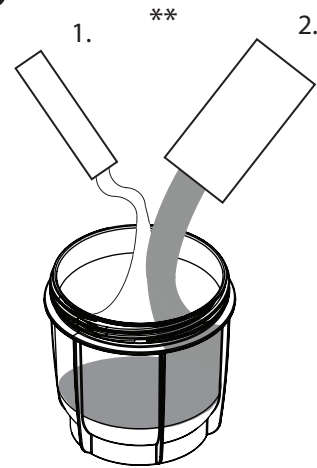
1



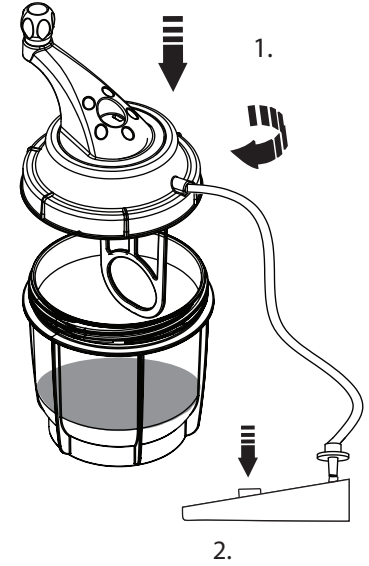
2



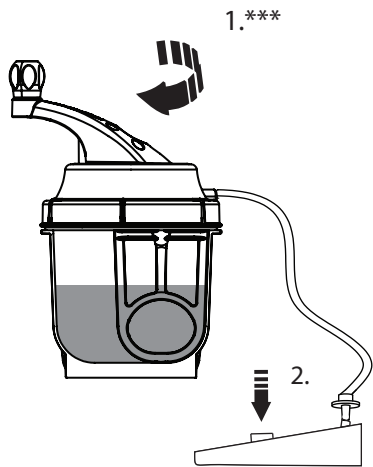
3



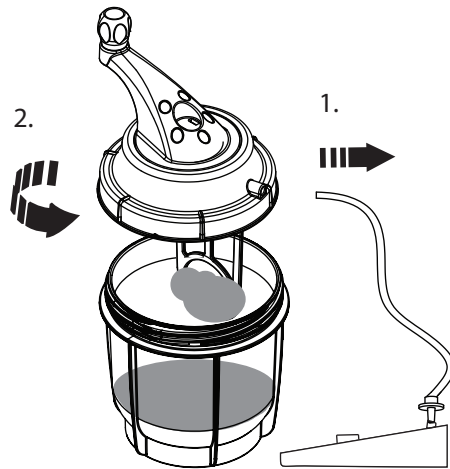
4



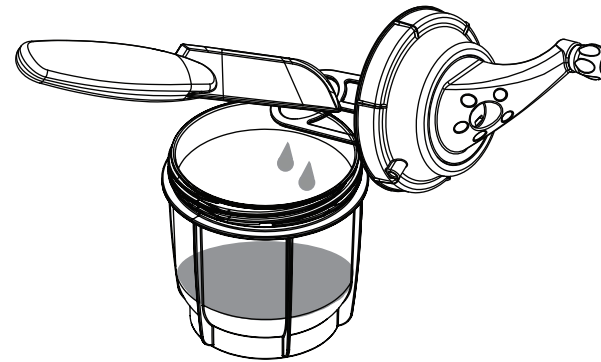
5



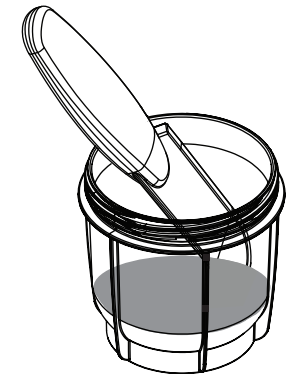
6



7



8



EN \* Supplied separately

EN \*\* For some cement mix, powder first may give better result, please read IFU of the specific bone cement

EN \*\*\* For mixing time. Please read IFUs of the specific bone cement

ES \* Suministrado por separado

ES \*\* Para algunos tipos de cemento, el polvo en primer lugar puede ofrecer mejores resultados; lea las instrucciones de uso del cemento óseo específico

ES \*\*\* Para conocer el tiempo de mezclado, lea las instrucciones de uso del cemento óseo específico